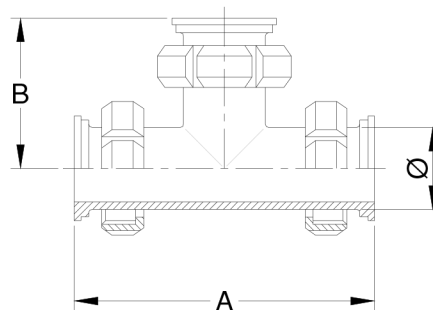


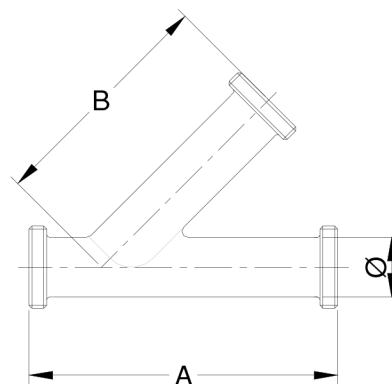
## TÊ Reto 3 NP

Ø	RJT		SMS		IDF		DIN	
	A	B	A	B	A	B	A	B
1"	122	61	126	63	139	69,5	136	68
1½"	140,4	70,2	146,4	73,2	157,4	78,7	154,4	77,2
2"	178,4	89,2	186,4	93,2	195,4	97,7	192,4	96,2
2½"	180	90	188	94	197	98,5	202	101
3"	192	96	204	102	209	104,5	222	111
4"	270,8	123	264	132	263	131,5	284	142
6"	-	-	-	-	-	-	326	163



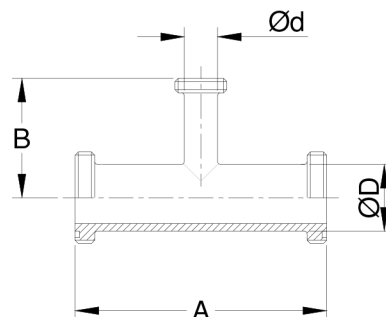
## TÊ 45° 3M

Ø	RJT		SMS		IDF		DIN	
	A	B	A	B	A	B	A	B
1"	200	150,8	182,4	142	195,4	148,5	196,4	149
1½"	234,9	180,8	227,3	177	230,3	178,5	231,3	179
2"	269,8	204,7	262,2	200,9	265,2	202,4	266,2	202,9
2½"	301,6	239,5	302	239,7	297	237,2	304	240,7
3"	320,6	249	321	249,2	316	246,7	333	255,2
4"	373	296,6	395,4	307,8	368,4	294,3	385,4	302,8



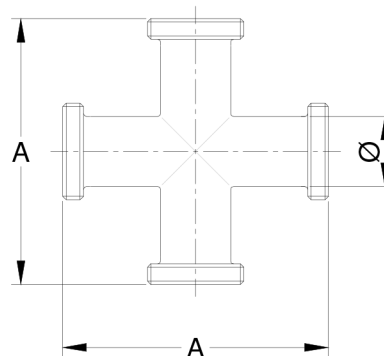
## TÊ Reto de Redução 3M

ØD x Ød	RJT		SMS		IDF		DIN	
	A	B	A	B	A	B	A	B
1½" x 1"	162	81	154,4	72,2	157,4	78,7	158,4	79,2
2" x 1"	200	100	192,4	91,2	195,4	97,7	196,4	98,2
2" x 1½"	200	100	192,4	96,2	195,4	97,7	196,4	98,2
2½" x 1"	201,6	100,8	202	92	197	98,5	204	99
2½" x 1½"	201,6	100,8	202	97	197	98,5	204	99
2½" x 2"	201,6	100,8	202	97	197	98,5	204	99
3" x 1½"	213,6	106,8	214	103	209	104,5	226	105
3" x 2"	213,6	106,8	214	103	209	104,5	226	105
3" x 2½"	213,6	106,8	214	107	209	104,5	226	108
4" x 2"	267,6	133,8	290	145	263	131,5	280	140
4" x 2½"	267,6	133,8	290	145	263	131,5	280	140
4" x 3"	267,6	133,8	290	145	263	131,5	280	140



## Cruzeta 4M

Ø	RJT	SMS	IDF	RJT
	A	A	A	A
1"	143,6	126	139	140
1½"	162	154,4	157,4	158,4
2"	200	192,4	195,4	196,4
2½"	201,6	202	197	204
3"	213,6	214	209	226
4"	267,6	290	263	280
6"	-	-	-	352



Observação: Dimensões em milímetros, sujeitas a alteração sem aviso prévio.