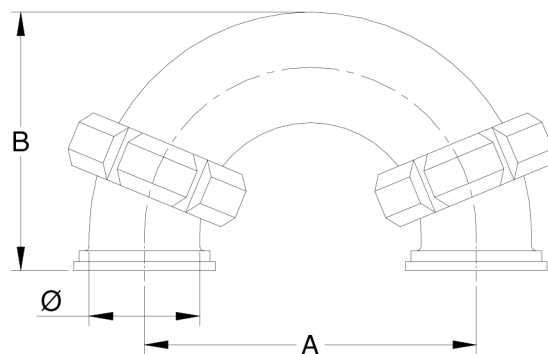


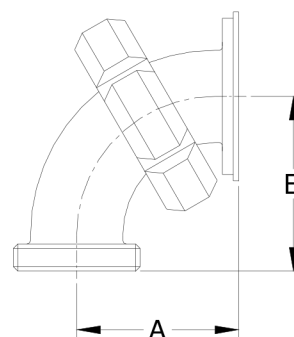
Curva 180° 2 NP

Ø	RJT		SMS		IDF		DIN	
	A	B	A	B	A	B	A	B
1"	76,2	63,8	76,2	65,8	76,2	72,3	76,2	70,8
1½"	114,3	89,2	114,3	92,2	114,3	97,7	114,3	96,2
2"	152,4	114,6	152,4	118,6	152,4	123,1	152,4	121,6
2½"	190,5	140	190,5	144	190,5	148,5	190,5	151
3"	228,6	165,4	228,6	171,4	228,6	173,9	228,6	180,4
4"	304,8	216,2	304,8	225,5	304,8	224,7	304,8	235,2
6"	-	-	-	-	-	-	457,2	341,8



Curva de Redução 90° M - NP

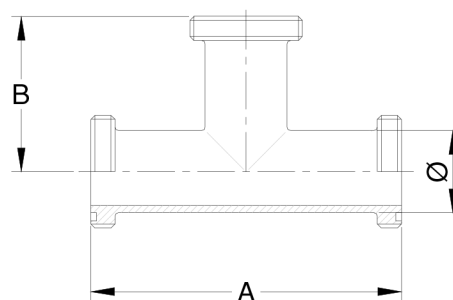
Ø	RJT		SMS		IDF		DIN	
	A	B	A	B	A	B	A	B
1½" x 1"	51,1	61,9	53,1	53,1	59,6	69,9	58,1	60,1
2" x 1"	51,1	61,9	53,1	53,1	59,6	88,9	58,1	60,1
2" x 1½"	70,2	81	73,2	77,2	78,7	88,9	77,2	79,2
2½" x 1"	51,1	61,9	53,1	53,1	59,6	89,7	58,1	60,1
2½" x 1½"	70,2	81	73,2	77,2	78,7	89,7	77,2	79,2
2½" x 2"	89,2	100	93,2	96,2	97,7	89,7	96,2	98,2
3" x 1½"	70,2	81	73,2	77,2	78,7	95,7	77,2	79,2
3" x 2"	89,2	100	93,2	96,2	97,7	95,7	96,2	98,2
3" x 2½"	108,3	119,1	112,3	119,3	116,8	95,7	119,3	120,3
4" x 2"	89,2	100	93,2	96,2	97,7	111,2	96,2	98,2
4" x 2½"	108,3	119,1	112,3	119,3	116,8	111,2	119,3	120,3
4" x 3"	129,3	138,1	136,3	138,3	135,8	111,2	142,3	146,3



Nota: Sempre será soldado um niple de redução em uma das extremidades da curva.

Tê Reto 3M

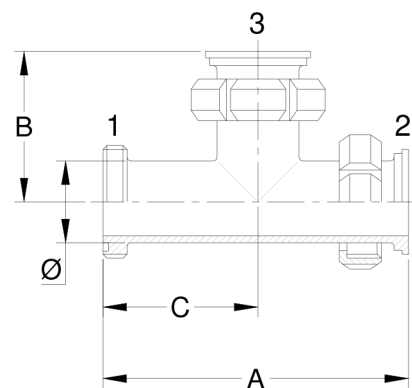
Ø	RJT		SMS		IDF		DIN	
	A	B	A	B	A	B	A	B
1"	143,6	71,8	126	63	139	69,5	140	70
1½"	162	81	154,4	77,2	157,4	78,7	158,4	79,2
2"	200	100	192,4	96,2	195,4	97,7	196,4	98,2
2½"	201,6	100,8	202	101	197	98,5	204	102
3"	213,6	106,8	214	107	209	104,5	226	113
4"	267,6	133,8	290	145	263	131,5	280	140
6"	-	-	-	-	-	-	352	176



Tê Reto M - NP - NP

1 2 3

Ø	RJT			SMS			IDF			DIN		
	A	B	C	A	B	C	A	B	C	A	B	C
1"	132,8	61	71,8	126	63	63	139	69,5	69,5	138	68	70
1½"	151,2	70,2	81	150,4	73,2	77,2	157,4	78,7	78,7	156,4	77,2	79,2
2"	189,2	89,2	100	189,4	93,2	96,2	195,4	97,7	97,7	194,4	96,2	98,2
2½"	190,8	90	100,8	195	94	101	197	98,5	98,5	203	101	102
3"	202,8	96	106,8	209	102	107	209	104,5	104,5	224	111	113
4"	256,8	123	133,8	277	132	145	263	131,5	131,5	282	142	140
6"	-	-	-	-	-	-	-	-	-	339	163	176



Observação: Dimensões em milímetros, sujeitas a alteração sem aviso prévio.