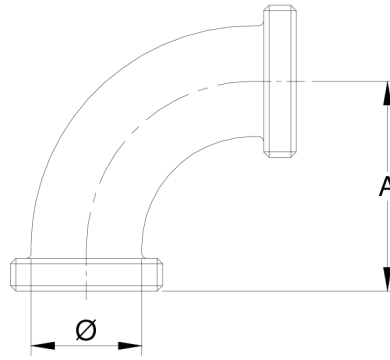


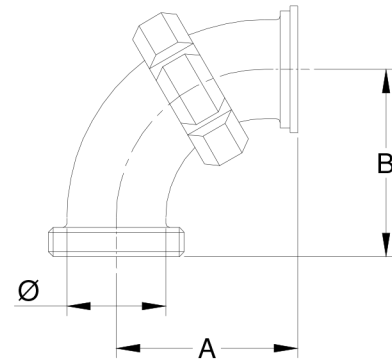
Curva 90° 2M

Ø	RJT	SMS	IDF	RJT
	A	A	A	A
1"	61,9	53,1	59,6	60,1
1½"	81	77,2	78,7	79,2
2"	100	96,2	97,7	98,2
2½"	119,1	119,3	116,8	120,3
3"	138,1	138,3	135,8	144,3
4"	176,2	187,4	173,9	182,4
6"	-	-	-	278,6



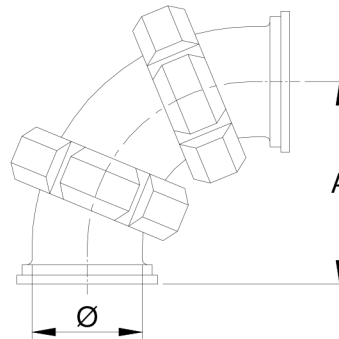
Curva 90° M-NP

Ø	RJT		SMS		IDF		DIN	
	A	B	A	B	A	B	A	B
1"	51,1	61,9	53,1	53,1	59,6	59,6	58,1	60,1
1½"	70,2	81	73,2	77,2	78,7	78,7	77,2	79,2
2"	89,2	100	93,2	96,2	97,7	97,7	96,2	98,2
2½"	108,3	119,1	112,3	119,3	116,8	116,8	119,3	120,3
3"	127,3	138,1	133,3	138,3	135,8	135,8	142,3	144,3
4"	177,8	165,4	174,4	187,4	173,9	173,9	184,4	182,4
6"	-	-	-	-	-	-	265,6	278,6



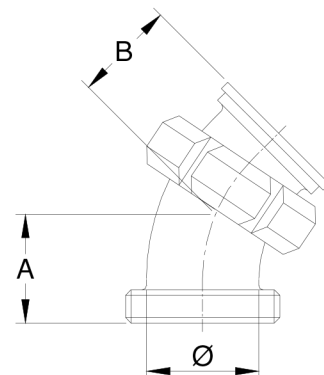
Curva 90° 2NP

Ø	RJT	SMS	IDF	RJT
	A	A	A	A
1"	51,1	53,1	59,6	58,1
1½"	70,2	73,2	78,7	77,2
2"	89,2	93,2	97,7	96,2
2½"	108,3	112,3	116,8	119,3
3"	127,3	133,3	135,8	142,3
4"	177,8	174,4	173,9	184,4
6"	-	-	-	265,6



Curva 45° M-NP

Ø	RJT		SMS		IDF		DIN	
	A	B	A	B	A	B	A	B
1"	38,4	27,6	29,6	29,6	36,1	36,1	36,6	34,6
1½"	45,7	34,9	41,9	37,9	43,4	43,4	43,9	41,9
2"	53	42,2	49,2	46,2	50,7	50,7	51,2	49,2
2½"	60,3	49,5	60,5	53,5	58	58	61,5	60,5
3"	67,5	56,7	67,7	62,7	65,2	65,2	73,7	71,7
4"	82,1	71,3	93,3	80,3	79,8	79,8	88,3	90,3
6"	-	-	-	-	-	-	137,5	124,5



Observação: Dimensões em milímetros, sujeitas a alteração sem aviso prévio.