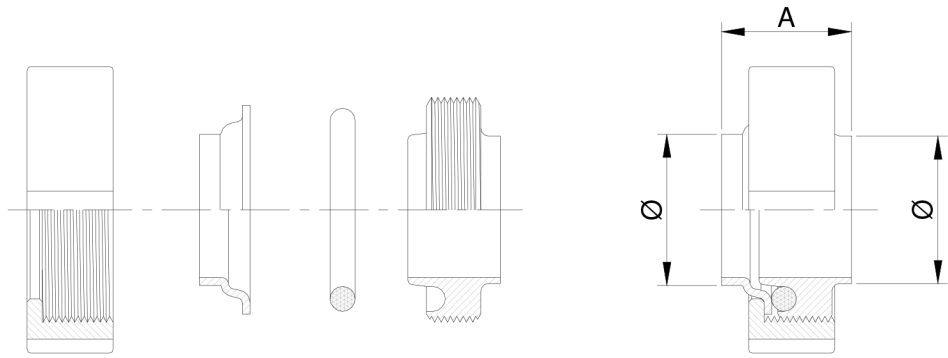


## União RJT

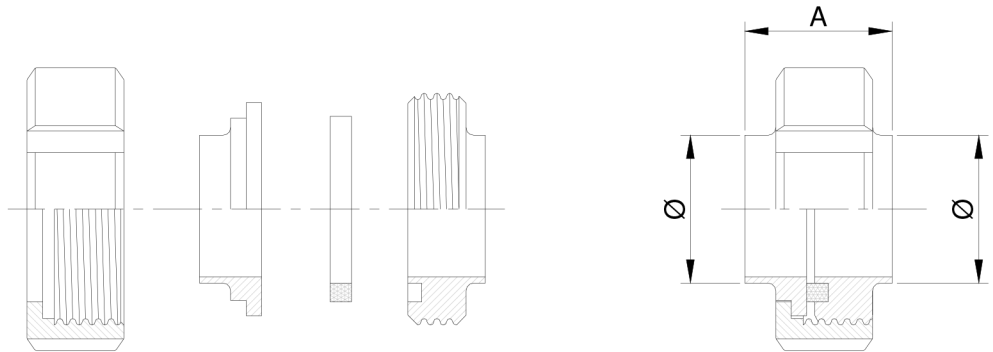
Ø O.D.	A
	solda
1"	33,6
1½"	33,6
2"	33,6
2½"	33,6
3"	33,6
4"	33,6



Nota: perfil da rosca - triangular

## União SMS

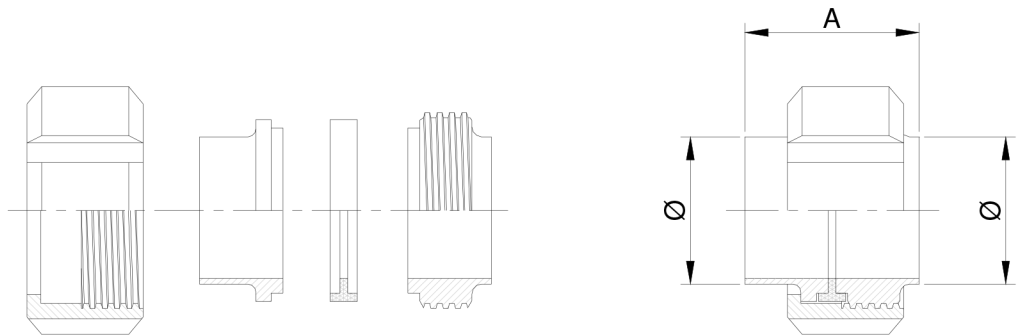
Ø O.D.	A
	solda
1"	32
1½"	38
2"	39
2½"	43
3"	47
4"	59
5"	54
6"	54



Nota: perfil da rosca - redonda

## União IDF

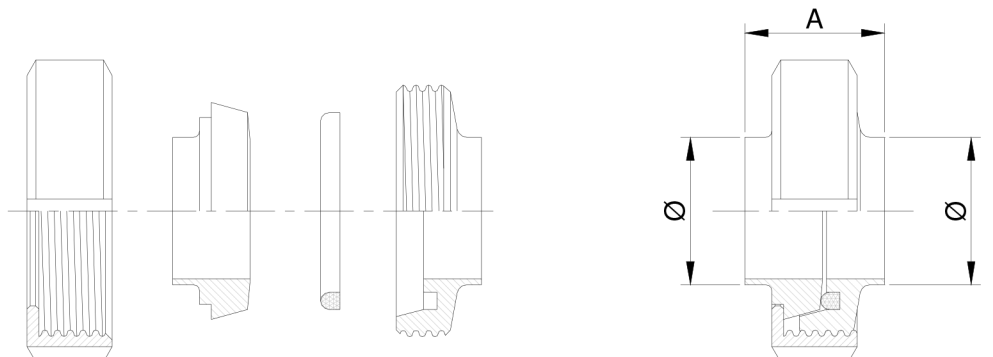
Ø O.D.	A
	solda
1"	54,5
1½"	54,5
2"	54,5
2½"	54,5
3"	54,5
4"	54,5



Nota: perfil da rosca - trapezoidal

## União DIN

Ø O.D.	A
	solda
1"	36,5
1½"	36,5
2"	36,5
2½"	42,5
3"	51,5
4"	53
5"	70
6"	76,5



Nota: perfil da rosca - redonda

Observação: Dimensões em milímetros, sujeitas a alteração sem aviso prévio.