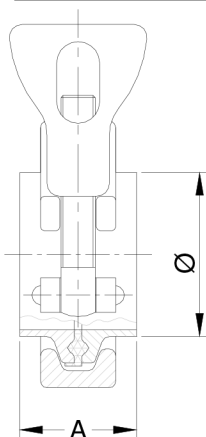


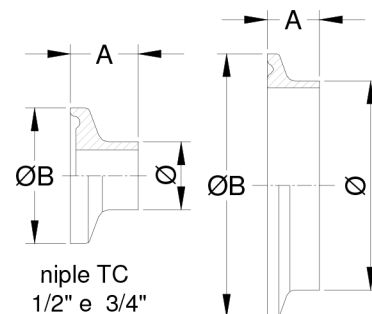
União TC

Ø	A	
	Curta	Longa
1/2"	27,4	-
3/4"	27,4	-
1"	27,4	46
1½"	27,4	46
2"	27,4	46
2½"	27,4	46
3"	27,4	46
4"	33,8	46
6"	42	58
8"	58	-



Niple solda TC

Ø	A		ØB
	Curta	Longa	
1/2"	12,7	22	25,4
3/4"	12,7	22	25,4
1"	12,7	22	50,8
1½"	12,7	22	50,8
2"	12,7	22	64
2½"	12,7	22	77,5
3"	12,7	22	91
4"	15,9	22	119
6"	20	28	167
8"	28	-	238,1

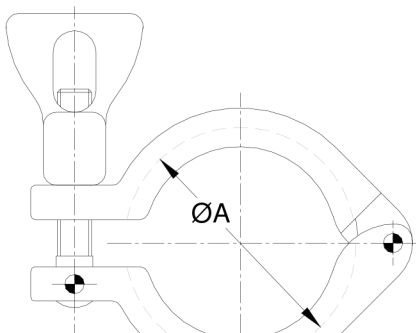


niple TC 1" à 8"

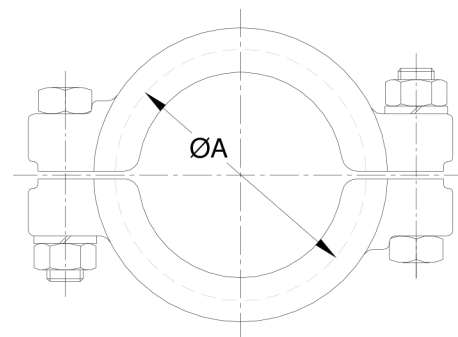
Nota: para outras bitolas consultar a "INOXFLUID"

Abraçadeira TC

Ø	ØA		Pressão de serviço (kgf/cm²)	
	Normal	Alta Pressão	Normal	Alta Pressão
1/2" e 3/4"	28,4	-	40	-
1" e 1½"	54	56,8	34	100
2"	67	68	31	70
2½"	81	83,6	28	70
3"	94	97,2	24	70
4"	122	125	14	70
6"	172	170	10	20
8"	243	239	6	-



normal



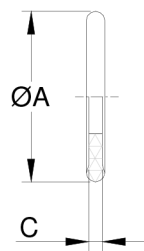
alta pressão

Nota: As pressões acima foram baseadas em testes hidrostáticos em uniões com vedações em Buna-N com temperatura à 20° C, para temperaturas com 120° C reduzi-las em 40%

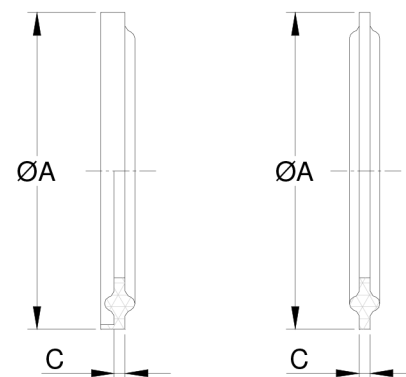
Anel de vedação TC

Ø	ØA	C
3/4"	22,4	2
1/2"	22,4	2
1"	52	2
1½"	52	2
2"	66	2
2½"	79,5	2
3"	93	2
4"	121	2
6"	169	2
8"	238	2

material	temperatura	
	-	+
Buna-N	50°	110°
EPDM	50°	175°
Silicone	80°	260°
Viton	23°	260°
Teflon	200°	260°



vedação 1/2" e 3/4"



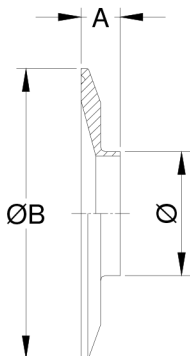
vedação 1" à 6"

vedação 8"

Nota: Material das vedações são de grau alimentício em Buna-N, EPDM, Silicone e Viton dureza 70Shore-A e Teflon com 50Shore-A

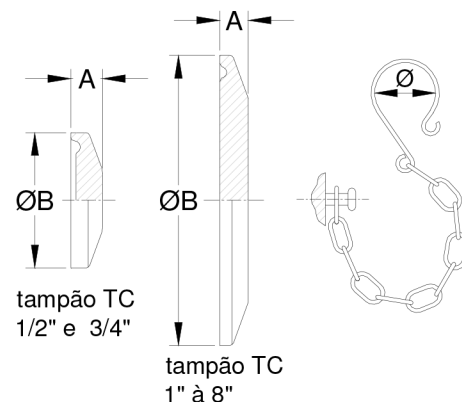
Niple de Redução Solda

Ø	A	ØB
1½" x 1"	12,7	50,5
2" x 1"	12,7	64
2" x 1½"	12,7	64
2½" x 1"	12,7	77,5
2½" x 1½"	12,7	77,5
2½" x 2"	12,7	77,5
3" x 1½"	12,7	91
3" x 2"	12,7	91
3" X 2½"	12,7	91
4" X 2"	15,9	119
4" X 2½"	15,9	119
4" X 3"	15,9	119
6" X 4"	15,9	167



Tampão TC

Ø	A	ØB
1/2"	4,8	25,4
3/4"	4,8	25,4
1"	6,3	50,5
1½"	6,3	50,5
2"	6,3	64
2½"	6,3	77,5
3"	6,3	91
4"	7,9	119
6"	7,9	167
8"	11,7	238,1



tampão TC 1/2" e 3/4"

tampão TC 1" à 8"

Observação: Dimensões em milímetros, sujeitas a alteração sem aviso prévio.